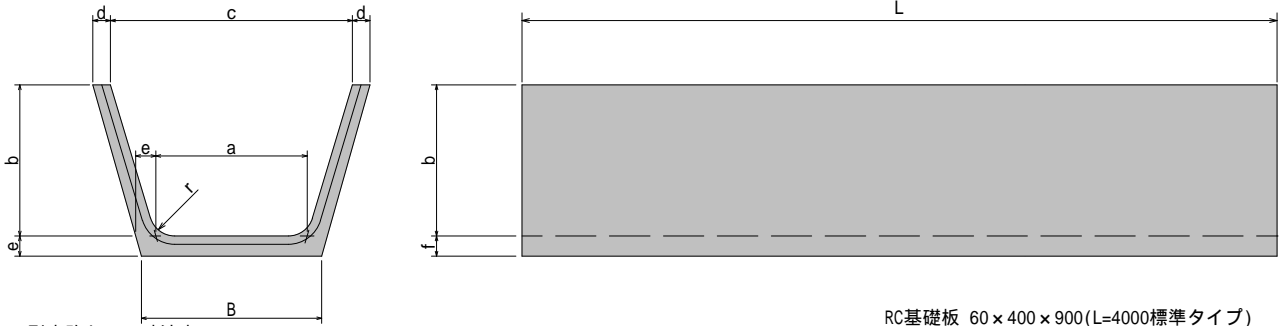


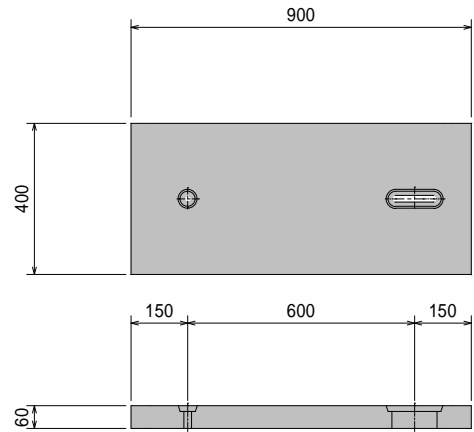
ICV型水路トラフ L=4000



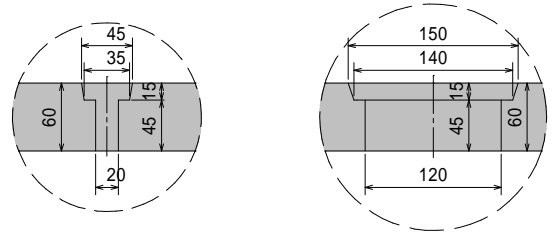
ICV型水路トラフ寸法表

呼び	寸法 (mm)								製品重量 (kg)
	a	b	c	d	e	f	B	r	L=4000
240×240	240	240	384	50	55	55	318	50	408
300×300	300	300	480	50	60	60	388	50	538
300×400	300	400	540	50	65	65	396	50	684
400×400	400	400	640	50	65	65	496	50	746
450×450	450	450	720	55	70	70	553	60	906
500×500	500	500	800	60	70	70	601	60	1020
600×600	600	600	960	70	80	80	715	100	1402
700×700	700	700	1120	70	90	90	830	150	1772
800×800	800	800	1280	80	100	100	945	150	2268

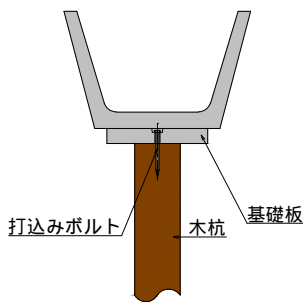
RC基礎板 60×400×900(L=4000標準タイプ)



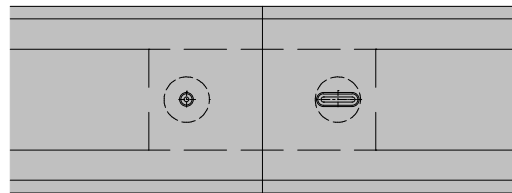
製品重量 ~ 51kg



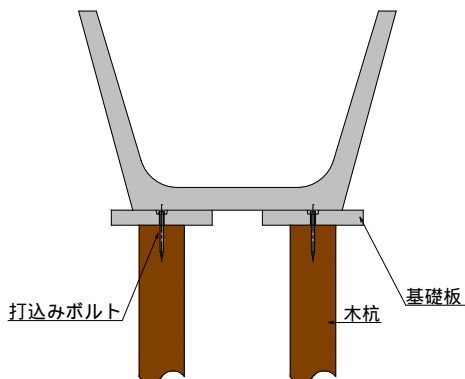
配置正面図 (V240 ~ V400)



配置平面図 (V240 ~ V400標準タイプ)



配置正面図 (V450 ~ V800)



配置平面図 (V450 ~ V800標準タイプ)

