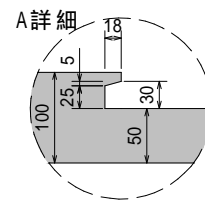
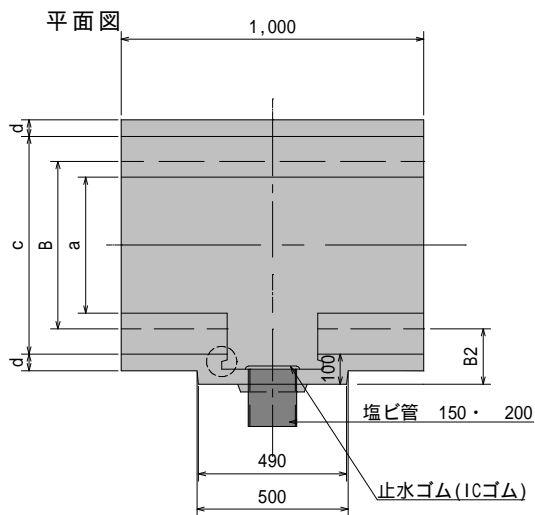
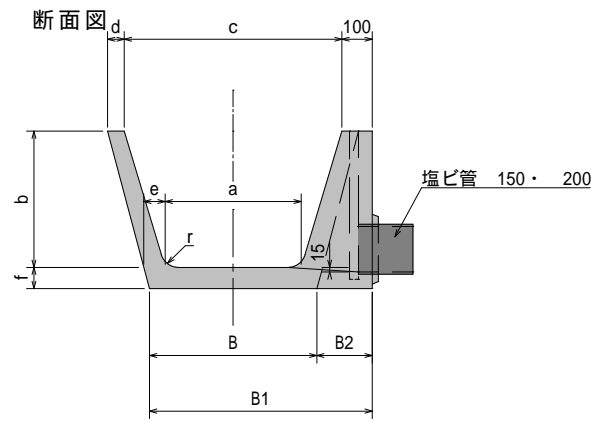
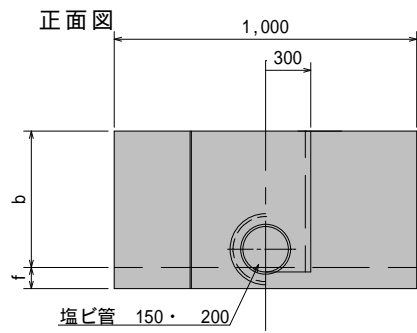


I C V型分水用トラフ (150・ 200)

L=1000



呼び	寸法 (mm)										製品重量 (kg)
	a	b	c	d	e	f	B	B1	B2	r	
300×300	300	300	480	50	60	60	388	534	146	50	153
300×400	300	400	540	50	65	65	396	568	172	50	198
400×400	400	400	640	50	65	65	496	668	172	50	214
450×450	450	450	720	55	70	70	553	737	184	60	255
500×500	500	500	800	60	70	70	601	801	200	60	287
600×600	600	600	960	70	80	80	715	938	223	100	382