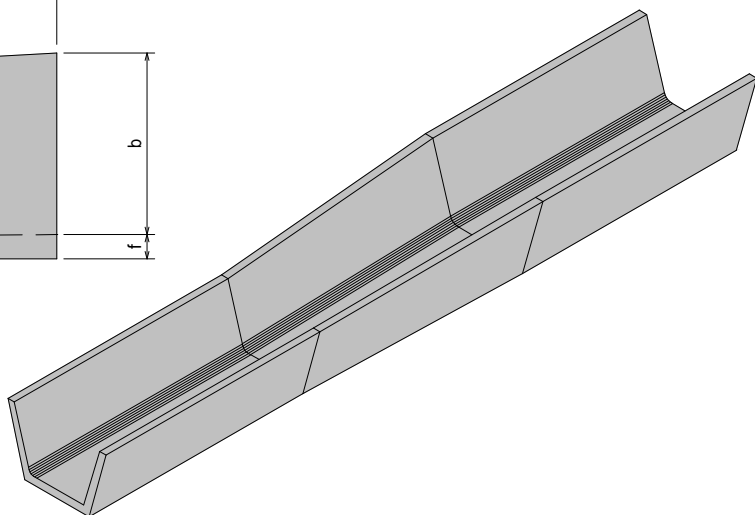
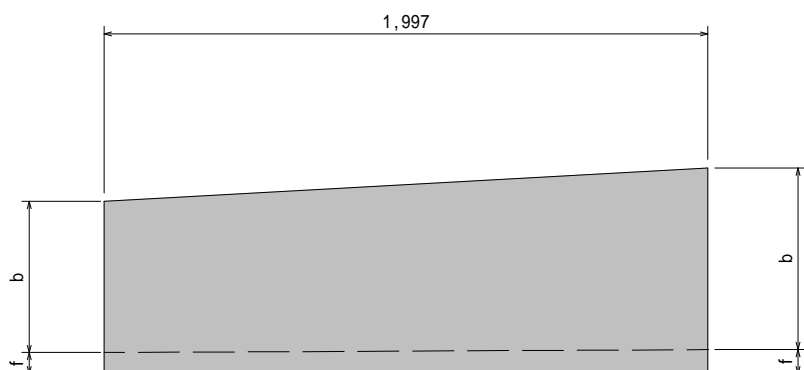
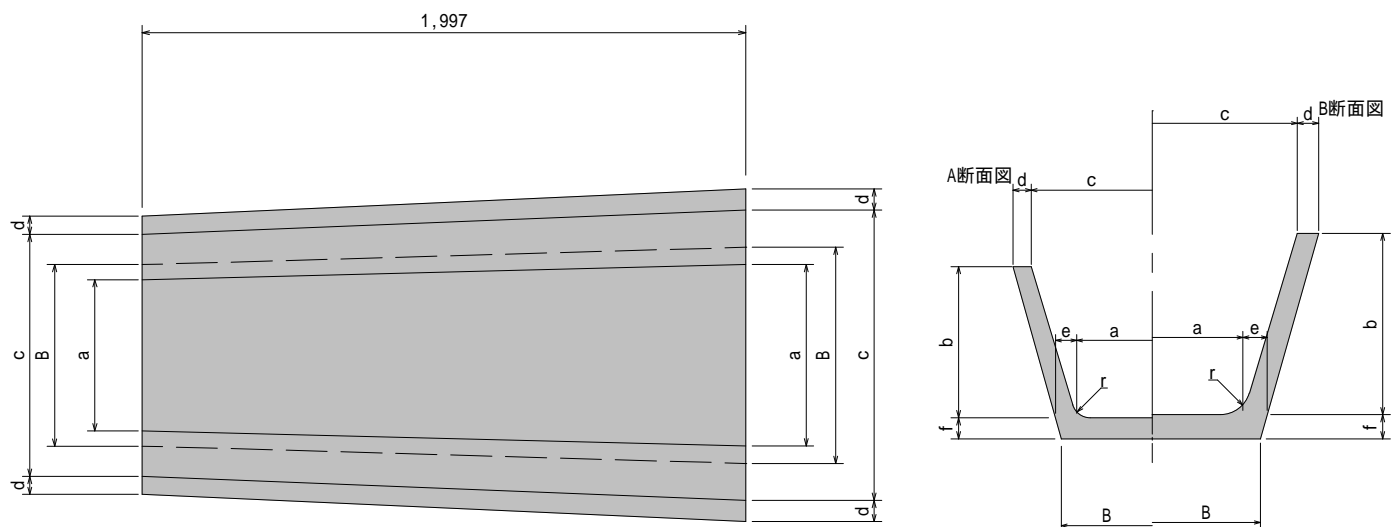


# ICV型異形トラフ

## L=2000



呼び	断面	種類	寸法 (mm)								製品重量 (kg)
			a	b	c	d	e	f	B	r	
V300 × 400 ~ V300 × 300	A	300 × 300	300	300	480	50	60	60	388	50	306
	B	300 × 400	300	400	540	50	65	65	396	50	
V400 × 400 ~ V300 × 400	A	300 × 400	300	400	540	50	65	65	396	50	358
	B	400 × 400	400	400	640	50	65	65	496	50	
V450 × 450 ~ V400 × 400	A	400 × 400	400	400	640	50	65	65	496	50	423
	B	450 × 450	450	450	720	55	70	70	553	60	
V500 × 500 ~ V450 × 450	A	450 × 450	450	450	720	55	70	70	553	60	481
	B	500 × 500	500	500	800	60	70	70	601	60	
V600 × 600 ~ V500 × 500	A	500 × 500	500	500	800	60	70	70	601	60	605
	B	600 × 600	600	600	960	70	80	80	715	100	