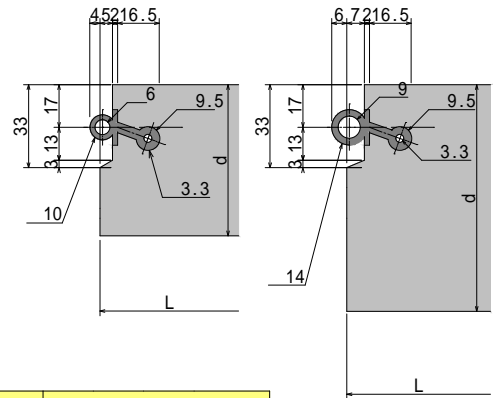
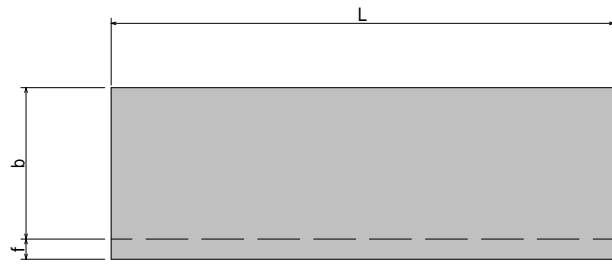
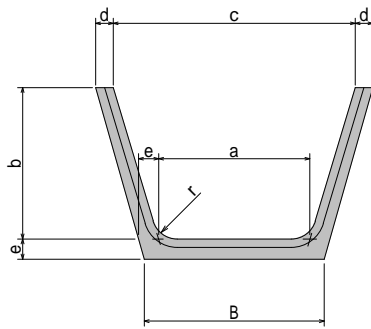


I C V 型 水路 ト ラ フ



呼 び	寸 法 (mm)								製品重量 (kg)		
	a	b	c	d	e	f	B	r	L=1000	L=2000	L=5000
240 × 240	240	240	384	50	55	55	318	50	102	204	510
300 × 300	300	300	480	50	60	60	388	50	135	269	673
300 × 400	300	400	540	50	65	65	396	50	171	342	856
400 × 400	400	400	640	50	65	65	496	50	187	373	933
450 × 450	450	450	720	55	70	70	553	60	226	453	1132
500 × 500	500	500	800	60	70	70	601	60	255	510	1275
600 × 600	600	600	960	70	80	80	715	100	350	701	1752
700 × 700	700	700	1120	70	90	90	830	150	443	886	2215
800 × 800	800	800	1280	80	100	100	945	150	567	1134	2835
900 × 900	900	900	1440	80	110	110	1061	150	683	1367	-
1000 × 1000	1000	1000	1600	80	120	120	1178	150	-	1623	-
1100 × 1100	1100	1100	1760	90	130	130	1291	200	-	1946	-
1200 × 1200	1200	1200	1920	90	130	130	1391	200	-	2113	-
1300 × 1300	1300	1300	2080	90	130	130	1491	200	-	2279	-
1400 × 1400	1400	1400	2240	90	140	140	1607	200	-	2598	-
1500 × 1500	1500	1500	2400	90	140	140	1705	200	-	2767	-