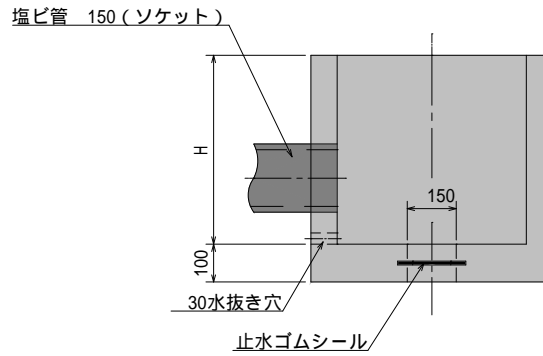
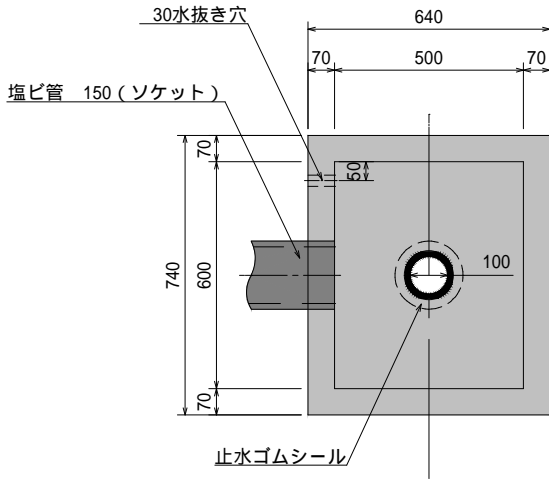
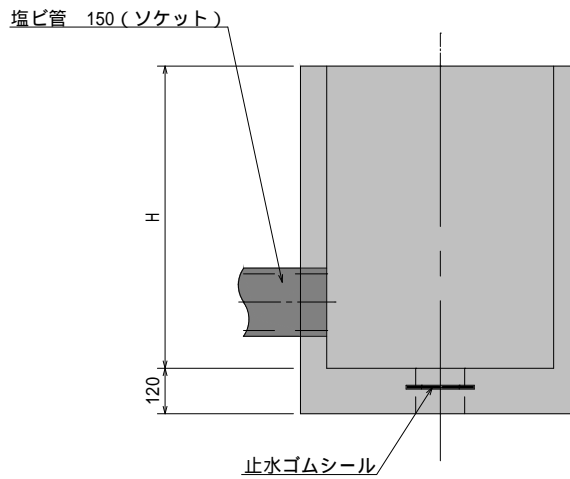
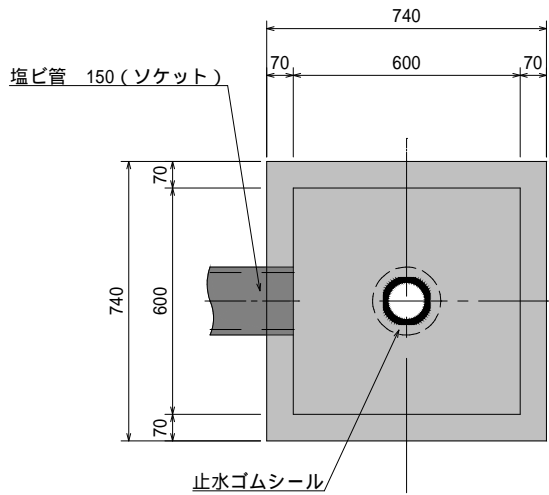


給水栓柵



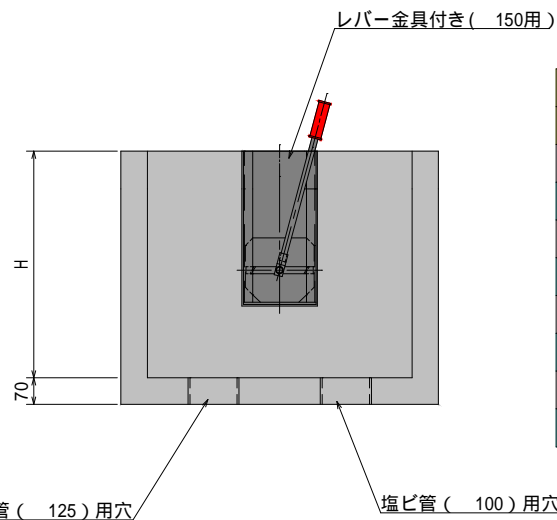
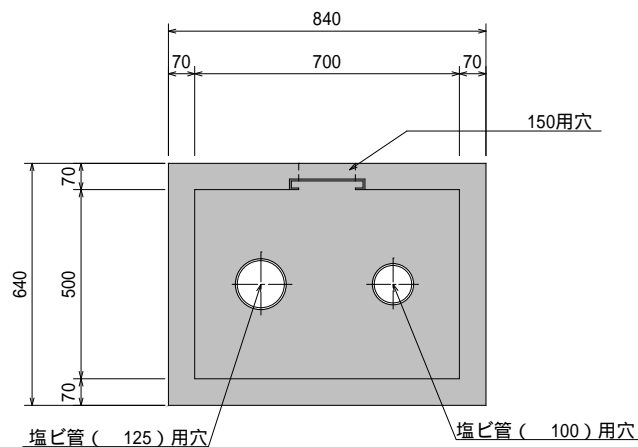
500 × 600型	
H	重量 (kg)
H-500	315
H-600	356
H-700	397
H-800	438

- 1 塩ビ管のサイズや穴の位置の変更も対応致しますのでお問い合わせ下さい。
- 2 レバー式金具の取付も出来ます。



600 × 600型	
H	重量 (kg)
H-500	375
H-600	419
H-700	463
H-800	507

- 1 塩ビ管のサイズや穴の位置の変更も対応致しますのでお問い合わせ下さい。
- 2 レバー式金具の取付も出来ます。



500 × 700型	
H	重量 (kg)
H-500	309
H-600	353
H-700	397
H-800	441
H-900	485
H-1000	529

- 1 塩ビ管のサイズや穴の位置の変更も対応致しますのでお問い合わせ下さい。