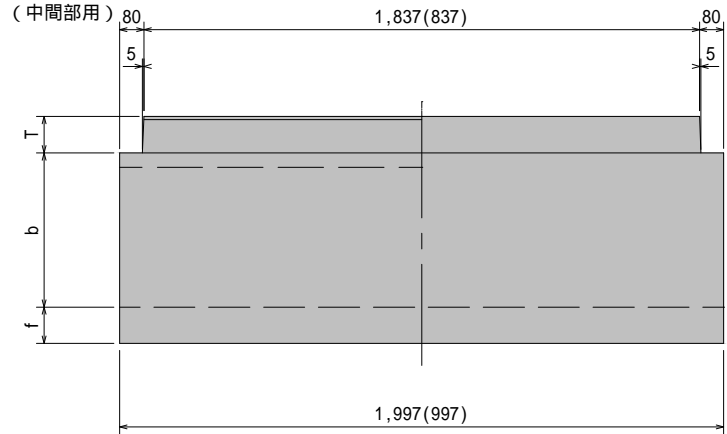
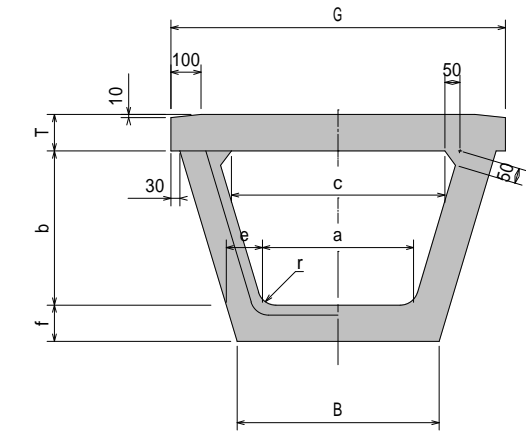
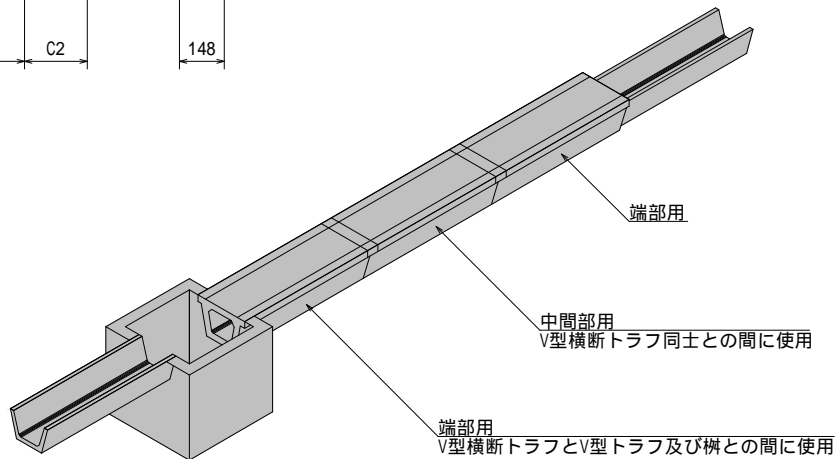
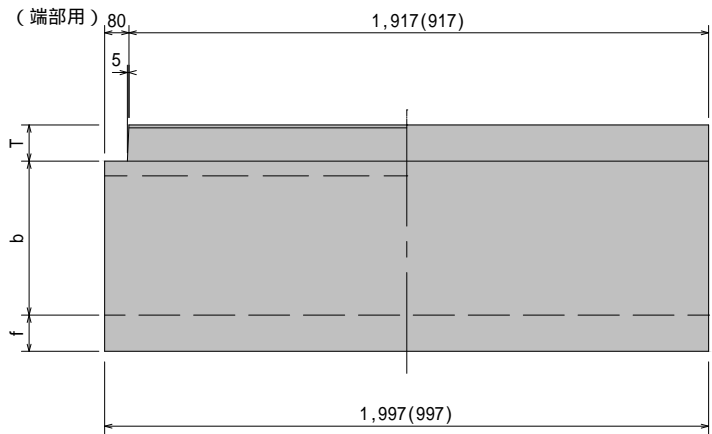
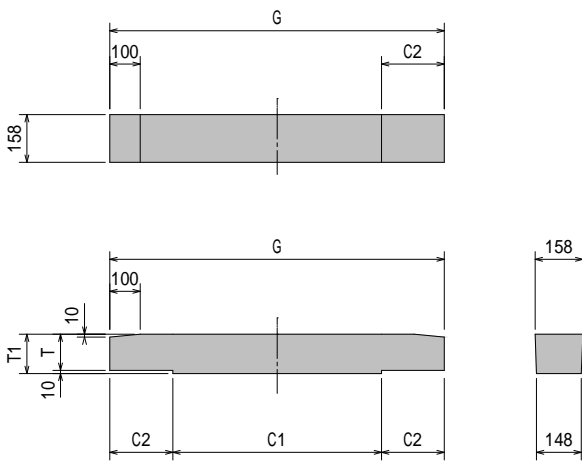


ICV型横断トラフ (V240~V600)



ふた詳細図



呼び	寸法 (mm)											製品重量(kg)		
	a	b	c	c1	c2	e	f	G	T	T1	r	B	L=1000	L=2000
240×240	240	240	284	268	168	80	80	604	80	90	50	352	274	-
300×300	300	310	386	370	178	90	90	726	90	100	50	426	380	761
300×400	300	410	446	430	178	90	90	786	100	110	50	426	454	908
400×400	400	410	546	530	178	90	90	886	110	120	50	526	519	1039
450×450	450	460	626	610	188	100	100	986	120	130	60	590	640	1280
500×500	500	510	706	690	208	120	120	1106	120	130	60	668	798	1596
600×600	600	610	866	850	208	120	120	1266	130	140	100	768	958	1915

- 1 T-10・T-14対応可能です。
- 2 T-25に関しては、土被り等の条件により対応可能です。
- 3 カッコ内の寸法値は、L=1000の値となっております。